

MB 48 ICOM

NEU
Geringster Platzbedarf

Intelligence-Compact

Das neue Allroundtalent MagicBaker MB 48 ICOM mit EHP-Heizsystem bietet für alle gängigen Siedegebäcke frei programmierbare Backabläufe. Mit dem 6-reihigen Wendekorb wurde es den Erfordernissen des Marktes angepasst, ist kompatibel zur deutschen Bäckernorm 78 x 58 cm und benötigt kein Ablaufblech.

**SIEDEBACK-
GERÄT**



Vorteile

- Direkte fettschonende Flächenheizung
- Berliner backen bereits ab 20 Liter Fett
- Integriertes manuelles Fettfiltersystem
- Schneller Wechsel aller Zubehörteile
- Einfachste Bedienung über Touchscreen
- Geringster Platzbedarf bei hoher Stundenleistung
- Exakte Backtemperaturen durch PID-Regeltechnik
- Individuelle Fahrwege je Produkt
- Reinigungs- & Wartungsfreundlich



Maybachstraße 11
Gewerbegebiet Schießtal
D-71686 Remseck am Neckar
Fon +49 7141 29 22 40
info@opelka.de
www.opelka.de
www.magicbaker.com

MAGICBAKER

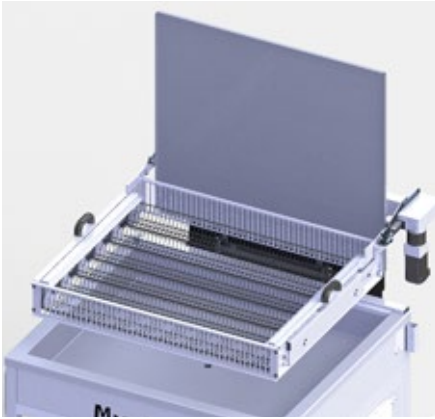


OPELKA

MB 48 ICOM

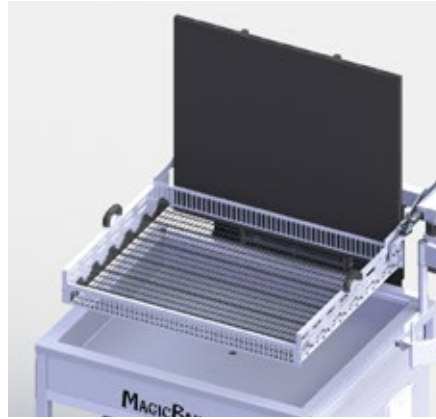
Intelligence-Compact

Details



Wendekorb

Der neue 6-reihige Wendekorb garantiert einen sicheren Wendevorgang bei Berlinern und Donuts. Nach dem Backen werden die Teile auf das manuell eingelegte Abtropfblech abgelegt.



Tauchgitter

Das Tauchgitter mit Niederhaltevorrichtung ermöglicht ein perfektes Backergebnis bei allen Masse-Gebäcken ohne lästiges Wenden. Auch hier werden die fertigen Gebäcke auf das Abtropfblech abgelegt.

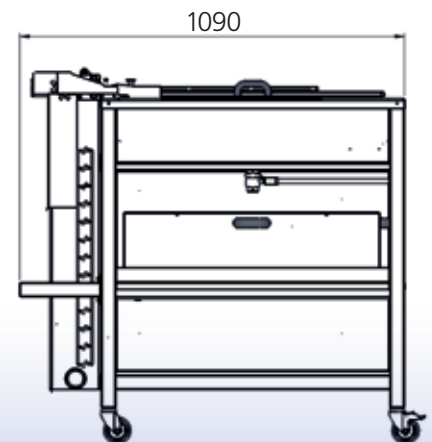
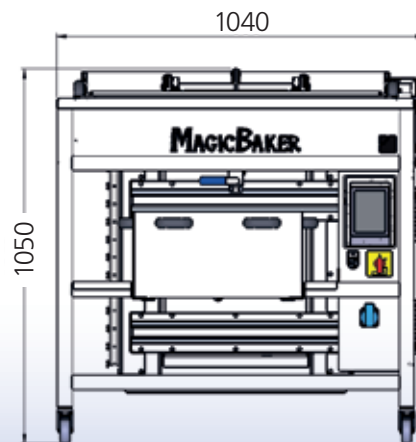


Backblechauflage

Die Backblechauflage dient zum automatischen Backen von manuell zu wendenden Gebäckteilen, wie z.B. Apfelschnecken oder Küchle. Die Bleche werden automatisch ins heiße Fett und wieder heraus transportiert.

Daten

- L x B x H: 1040 x 1090 x 1820 mm
- **NEU** Geringster Platzbedarf
- **NEU** 6-reihiger Wendekorb
- **NEU** EHP-Heizsystem
- 10 oder 12 kW Heizleistung
- 400 V mit 16 oder 32 A Absicherung
- 48 Berliner pro Backzyklus
- Stundenleistung ca. 400 Berliner



Effizienz in

... Energie ...Innovation ...Service

