

MB 50 IGS

mit Elektrotherm-Heizsystem

NEU
PRIMA-KLIMA Gärschrank

Das neue Raumwunder MagicBaker MB 50 Intelligence mit integriertem Gärschrank und Elektrotherm-Heizsystem bietet drei automatische Backabläufe für alle gängigen Siedegebäcke. Es wurde den Erfordernissen des Marktes angepasst und ist kompatibel zur deutschen Bäcker-norm 98 x 58 cm.

**SIEDEBACK-
GERÄT**



Vorteile

- Direkte Flächenheizung ohne Heizspiralen
- Berliner backen bereits ab 18 Liter Fett
- Integriertes manuelles Fettfiltersystem
- Perfekt abgestimmtes Wärme-Feucht-Klima
- Schneller Wechsel aller Zubehörteile
- Einfachste Bedienung über Touchscreen
- Exakte Backtemperaturen durch PID-Regeltechnik
- Geringer Platzbedarf



Maybachstraße 11
Gewerbegebiet Schießtal
D-71686 Remseck am Neckar
Fon +49 7141 29 22 40
info@opelka.de
www.opelka.de
www.magicbaker.com

MAGICBAKER



OPELKA

MB 50 IGS

mit Elektrotherm-Heizsystem

Details



Wendekorb

Der großzügig gestaltete Wendekorb garantiert einen sicheren Wendevorgang bei Berlinern und Donuts. Nach dem Backen werden die Gebäckteile auf das eingeschobene Abtropfgitter abgelegt.

Tauchgitter

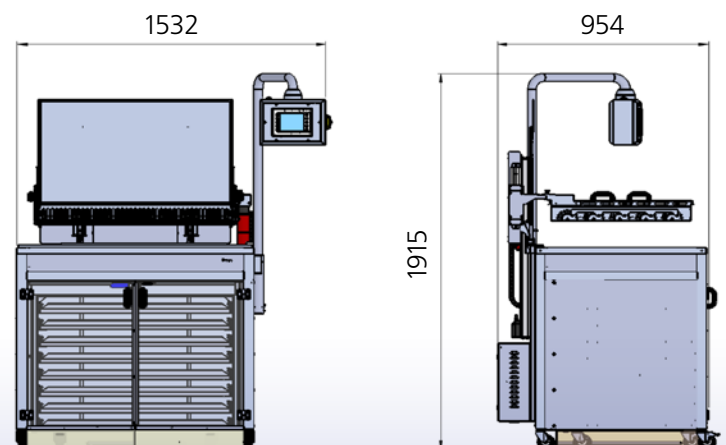
Das Tauchgitter mit Niederhaltevorrichtung ermöglicht ein perfektes Backergebnis bei allen Masse-Gebäcken ohne lästiges Wenden. Der Schwenkarm bietet für alle Dosiergeräte einen sicheren Halt.

Backblechauflage

Die Backblechauflage dient zum automatischen Backen von manuell zu wendenden Gebäckteilen, wie z.B. Apfelschnecken oder Küchle. In Verbindung mit der Niederhaltevorrichtung entfällt das Wenden.

Daten

- L x B x H: 1532 x 954 x 1915 mm
- Elektrotherm-Heizsystem
- 9 kW Heizleistung in der Wanne
- 1 kW Heizleistung im **NEU PRIMA-KLIMA Gärschrank**
- 400 V mit 16 A Absicherung
- 50 Berliner pro Backzyklus
- Stundenleistung ca. 500 Berliner



Effizienz in

... Energie ...Innovation ...Service

