

# MB 48 BACKSTATION

in der Variante Intelligence-Compact im Einsatz

**NEU**  
DUO- & TRIO-Backstation

Das neue MagicBaker Talent MB 48 ICOM eignet sich hervorragend als Duo- bzw. Trio-Backstation. Mit dem neuen 6-reihigen Wendekorb, basierend auf der deutschen Bäckernorm, werden hohe Stundenleistungen ermöglicht und sind immer mit allen weiteren Zubehörteilen kompatibel.

SIEDEBACK-  
GERÄT



## Vorteile

- Direkte Flächenheizung ohne Heizspiralen
- Berliner backen bereits ab 20 Liter Fett je Wanne
- Integriertes manuelles Fettfiltersystem
- Schneller Wechsel aller Zubehörteile
- Einfachste Bedienung über Touchscreen
- Geringster Platzbedarf bei hoher Stundenleistung
- Exakte Backtemperaturen durch PID-Regeltechnik
- Individuelle Fahrwege je Produkt
- Reinigungs- & Wartungsfreundlich



Maybachstraße 11  
Gewerbegebiet Schießtal  
D-71686 Remseck am Neckar  
Fon +49 7141 29 22 40  
info@opelka.de  
[www.opelka.de](http://www.opelka.de)  
[www.magicbaker.com](http://www.magicbaker.com)

**MAGICBAKER**



**OPELKA**

# MB 48 BACKSTATION

in der Variante Intelligence-Compact im Einsatz

## Details



### Wendekorb

Der großzügig gestaltete 6-reihige Wendekorb garantiert einen sicheren Wendevorgang bei Berlinern und Donuts. Nach dem Backen werden die Teile auf das manuell eingefahrene Abtropfblech abgelegt.

### Backblechauflage

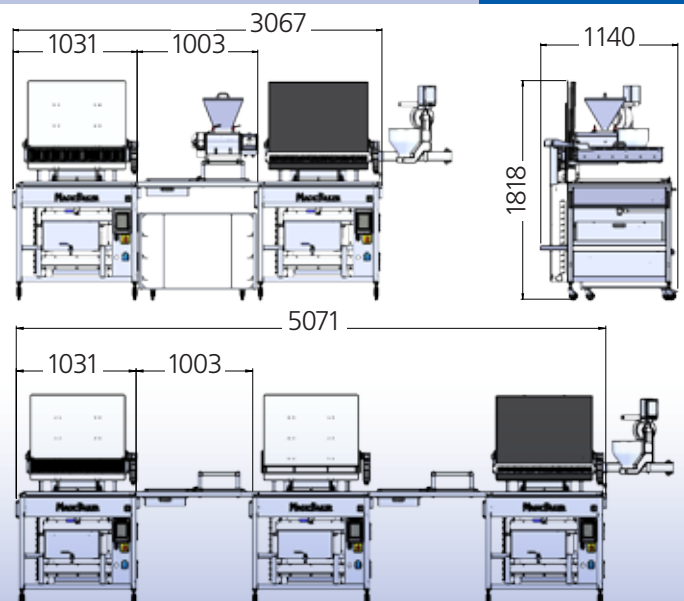
Die Backblechauflage dient zum automatischen Backen von manuell zu wendenden Gebäckteilen, wie z.B. Apfelschnecken. Die Bleche werden dabei automatisch ins heiße Fett und wieder heraus transportiert.

### Tauchgitter

Das Tauchgitter mit Niederhaltevorrichtung ermöglicht ein perfektes Backergebnis bei allen Masse-Gebäcken ohne lästiges Wenden. Auch hier werden die fertigen Gebäcke auf das Abtropfblech abgelegt.

## Daten

- **NEU DUO-Backstation**
- L x B x H: 3067 x 1140 x 1818 mm
- ca. 800 Berliner/h mit 7 min BZ
- **NEU TRIO-Backstation**
- L x B x H: 5071 x 1140 x 1818 mm
- ca. 1.200 Berliner/h mit 7 min BZ
- Ab 10 kW Heizleistung pro Wanne
- 400 V mit 16 A Absicherung



# Effizienz in

... Energie ...Innovation ...Service

