

MB 50 ICOM

Intelligence-Compact

NEU
Geringster Platzbedarf

Das neue Raumwunder MagicBaker MB 50 ICOM bietet drei vollautomatische Backabläufe für alle gängigen Siedegebäcke. Es wurde den Erfordernissen des Marktes angepasst, ist kompatibel zur deutschen Bäckernorm 98 x 58 cm und benötigt kein Ablaufblech.

**SIEDEBACK-
GERÄT**



Vorteile

- Direkte Flächenheizung ohne Heizspiralen
- Berliner backen bereits ab 18 Liter Fett
- Integriertes manuelles Fettfiltersystem
- Schneller Wechsel aller Zubehörteile
- Einfachste Bedienung über Touchscreen
- Geringster Platzbedarf bei hoher Stundenleistung
- Exakte Backtemperaturen durch PID-Regeltechnik



Maybachstraße 11
Gewerbegebiet Schießtal
D-71686 Remseck am Neckar
Fon +49 7141 29 22 40
info@opelka.de
www.opelka.de
www.magicbaker.com

MAGICBAKER



OPELKA

MB 50 ICOM

Intelligence-Compact

Details



Wendekorb

Der großzügig gestaltete Wendekorb garantiert einen sicheren Wendevorgang bei Berlinern und Donuts. Nach dem Backen werden die Teile auf das manuell eingebrachte Abtropfblech abgelegt.



Tauchgitter

Das Tauchgitter mit Niederhaltevorrichtung ermöglicht ein perfektes Backergebnis bei allen Masse-Gebäcken ohne lästiges Wenden. Die fertigen Gebäcke werden auf das Abtropfblech abgelegt.

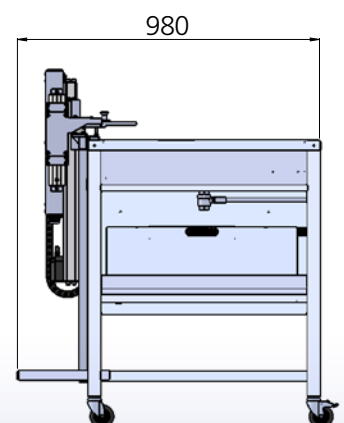
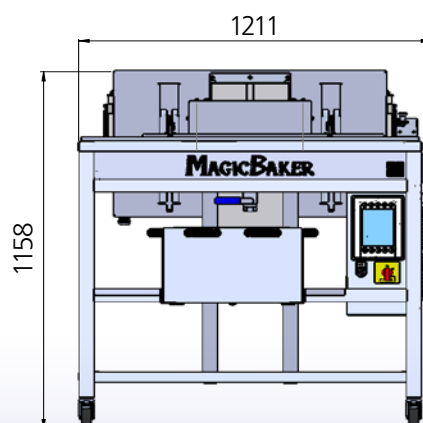


Backblechauflage

Die Backblechauflage dient zum Backen von manuell zu wendenden Gebäckteilen, wie z.B. Apfelschnecken. Die Bleche werden dabei automatisch ins heiße Fett und wieder heraus transportiert.

Daten

- L x B x H: 1211 x 980 x 1158 mm
NEU Geringster Platzbedarf
- Elektrotherm-Heizsystem
- 9 kW Heizleistung in der Wanne
- 400 V mit 16 A Absicherung
- 50 Berliner pro Backzyklus
- Stundenleistung ca. 500 Berliner



Effizienz in

... Energie ...Innovation ...Service

